



РУКОВОДСТВО ПО ЭКСПЛУАТАЦИИ

Инверторный сварочный полуавтомат

SPEEDWAY 160 SYNERGIC

SPEEDWAY 180 SYNERGIC

SPEEDWAY 200 SYNERGIC






ПРЕДИСЛОВИЕ

Данное руководство по эксплуатации включает в себя описание сварочного аппарата и инструкции по работе с данным оборудованием. Для обеспечения вашей безопасности и безопасности других людей, пожалуйста, внимательно ознакомьтесь с инструкцией.

ВНИМАНИЕ

Обратите внимание на значение следующих предупредительных знаков:

Знак	Описание
 DANGER	Данный знак предупреждает о высокой опасности. При несоблюдении мер безопасности возможен летальный исход.
 WARNING	Данный знак предупреждает о потенциальной опасности. При несоблюдении мер безопасности возможно получение серьезных травм.
 ATTENTION	Данный знак предупреждает об определенном риске. Несоблюдение мер безопасности может привести к поломке аппарата.

Содержание данного руководства пользователя может обновляться не одновременно с оборудованием.

Изображения, представленные в данном руководстве являются ориентировочными. При несоответствии между изображением в руководстве и фактическим оборудованием ориентируйтесь на сам аппарат.

МЕРЫ ПРЕДОСТОРОЖНОСТИ

Данная инструкция по технике безопасности предназначена для обеспечения безопасного использования сварочного аппарата. Перед использованием аппарата внимательно ознакомьтесь с данной инструкцией.

Неправильная эксплуатация оборудования может привести к различным повреждениям. Во избежание несчастных случаев перед началом работы внимательно ознакомьтесь с инструкцией.

Дизайн и производство сварочного аппарата выполнены по всем нормам безопасности. Во избежание несчастных случаев просим вас обратить внимание на следующие предупреждающие знаки:

Знак	Описание
	Любой контакт с частями аппарата, находящимися под напряжением, может привести к удару электрическим током или возгоранию.
	Газ и пары вредны для здоровья. Работа в замкнутом помещении может стать причиной удушья.
	Возникновение искры и контакт с горячим оборудованием после сварки могут стать причиной пожара. Плохое соединение кабеля может стать причиной пожара. Неплотное соединение деталей аппарата может стать причиной пожара. Никогда не выполняйте сварочные работы вблизи с легко воспламеняемыми предметам: это может привести к взрыву. Никогда не выполняйте сварку герметичных контейнеров, таких как трубы и т.д. – это может привести к поломке.
	Ультрафиолетовое излучение сварочной дуги может вызвать воспаление глаз или ожог кожи. Искры и остатки после горения могут повредить глаза и кожу.
	Опрокидывание газового баллона может привести к телесным повреждениям. Неправильное применение газового баллона может привести к утечке газа под высоким давлением и травмам.
	Никогда не подносите пальцы, волосы, одежду и т.д. к движущимся частям аппарата, таким, как вентилятор.
	Провод, выскочивший из горелки, может повредить глаза, лицо и другие открытые части тела.
	Никогда не стойте перед раскачивающимся оборудованием или под ним: подъемное оборудование может дать сбой, что может привести к травме.



Пожалуйста, во избежание несчастных случаев следуйте следующим правилам:

Используйте оборудование только по назначению.

Следуйте правилам использования подходящего источника питания, выбора рабочего места, использования газа под высоким давлением, хранения и утилизации аппарата и т.д.

На месте сварочных работ не должны находиться посторонние люди.

Люди, пользующиеся кардиостимулятором, не допускаются к работе со сварочным аппаратом или к рабочему месту без разрешения врача. Магнитное поле, излучаемое во время подачи питания на оборудование, может плохо воздействовать на кардиостимулятор.

Установкой, эксплуатацией, диагностикой и обслуживанием оборудования должны заниматься специально обученные люди.

Для вашей безопасности ознакомьтесь с руководством пользователя.



Во избежание удара электрическим током, следуйте правилам техники безопасности.

Держитесь на безопасном расстоянии от любых частей аппарата под напряжением.

Заземлять оборудование перед использованием должен специально обученный персонал.

Перед установкой или диагностикой оборудования отключите питание и перезапустите его через 5 минут.

Конденсатор - это заряженное устройство. Перед началом работы убедитесь, что оборудование не находится под напряжением, даже если оно не подключено к электрической сети.

Не используйте кабель, имеющий внешние повреждения, повреждения изоляционной оплетки и оголенный проводник.

Обеспечьте изоляцию кабельной линии.

Никогда не используйте устройство без кожуха.

Никогда не используйте повреждённые или влажные изоляционные перчатки. Регулярно проверяйте состояние деталей, не используйте изделие со сломанными деталями.

Отключайте питание, когда не используете аппарат.

При обслуживании и эксплуатации аппарата необходимо соблюдать требования нормативных документов по безопасности труда, действующие в регионе выполнения сварочных работ.



Во избежание пожара, взрыва, и т.д., выполняйте следующие указания:

Не храните топливо вблизи рабочего места сварки.

Держите горючие вещества подальше от места сварки.

Держите обрабатываемую поверхность горячую после сварки подальше от горючих газов.

Убедитесь в том, что на рабочем месте, в том числе на полу и на стенах, отсутствует топливо.

Проводное соединение металлической заготовки должно находиться как можно ближе к месту сварки.

Никогда не производите сварку газовой трубы или герметичного контейнера.

На случай возгорания храните огнетушитель рядом с местом сварки.



Газ и пары вредны для здоровья. Пожалуйста, используйте средства защиты в соответствии со всеми правилами.

Во избежание риска отравлением газом или приступа удушья, используйте дополнительные меры безопасности, например, защитные маски и другие средства защиты органов дыхания.

При работе в замкнутом пространстве проветривайте помещение и используйте средства защиты органов дыхания и вентиляцию.

Никогда не работайте вблизи с легковоспламеняющимися и взрывоопасными веществами (масло, топливо, ветошь).



Дуга, искра, вещества, оставшиеся после сгорания, и шум вредны для здоровья, пожалуйста, примите меры предосторожности.

Рекомендуется защищать глаза от электрической дуги как при сварке, так и при наблюдении за данным процессом.

Пожалуйста, используйте защитные очки или маску сварщика.

Во время сварочных работ используйте специальные перчатки и очки для сварки, носите одежду с длинными рукавами, кожаный фартук и другие средства защиты. Для защиты других людей от электрической дуги в месте проведения сварки должна быть установлена защитная перегородка.



Во избежание опрокидывания или поломки газового баллона, пожалуйста, следуйте правилам, приведенным ниже:

Используйте газовый баллон по назначению.

Используйте газовый редуктор (регулятор давления газа).

Прочитайте руководство по эксплуатации регулятора газа перед его использованием и обратите внимание на указания по технике безопасности.

Зафиксируйте газовый баллон в специальном креплении.

Никогда не оставляйте баллон под действием высокой температуры или прямых солнечных лучей.

При открытии баллона держите лицо на достаточном расстоянии от газового баллона.

Закрывайте газовый баллон, когда аппарат не используется.

Никогда не размещайте горелку на газовом баллоне.



Любой контакт с деталями сварочного аппарата может привести к травмам, пожалуйста, обратите внимание на следующие правила:

Никогда не используйте устройство без кожуха.

Установка, работа, диагностика и обслуживание аппарата должны проводиться профессионалами.

Держите пальцы, волосы, одежду и т.д. на расстоянии от движущихся деталей, таких как вентилятор.



Конец провода может нанести травму, обратите внимание на следующие правила:

Никогда не заглядывайте в отверстие электропривода при проверке механизма подачи проволоки ввиду риска получить травмы глаз и лица.

При подаче проволоки вручную или при нажатии на кнопку горелки держите глаза, лицо и другие открытые части тела на расстоянии от конца горелки.



Для повышения эффективности и корректной эксплуатации источника питания обратите внимание на следующие правила:

Соблюдайте меры предосторожности против опрокидывания аппарата.

Никогда не используйте сварочное оборудование для отогревания труб.

Во избежание опрокидывания оборудования, при перемещении источника питания с помощью вилочного автопогрузчика, стойте сбоку.

При использовании крана для перемещения аппарата, подвяжите веревку к его петлям под углом не более 15% по отношению к вертикальному направлению.

Во время подъема сварочного аппарата, оснащенного газовым баллоном и механизмом подачи, отсоедините их от источника питания и обеспечьте их горизонтальное положение. При перемещении зафиксируйте газовый баллон ремнём или цепью во избежание повреждений.

Перед подъемом механизма подачи за кольцо для сварки убедитесь в прочности конструкции.



Электромагнитные помехи.

При пользовании оборудованием в нестандартном месте необходимо принять дополнительные меры безопасности.

Перед установкой, пожалуйста, устраните потенциальные проблемы, связанные с электромагнетизмом окружающей среды:

- а) Верхняя и нижняя часть сварочного оборудования, а также силовой кабель, кабель управления, сигнальный кабель и телефонный кабель должны быть на удалении.
- б) Беспроводное электричество, ТВ излучение и приемные устройства должны быть на удалении.
- в) Компьютер и другое оборудование для управления должны находиться на удалении.
- г) Здоровье окружающих людей, пользующихся кардиостимуляторами и другим оборудованием, может быть под угрозой. Доступ таких людей к зоне сварки запрещен.
- д) Оборудование для регулировки и измерения должно находиться за пределами зоны действия электромагнитного поля сварки.
- е) Существует вероятность нарушения работы другого оборудования. Пользователи должны обеспечить совместимость оборудования и окружающей среды, иногда необходимо применение дополнительных профилактических мер.

В целях уменьшения электромагнитных помех, пользователи должны соблюдать следующие правила:

а) Регулярно проводите обслуживание сварочного оборудования.

б) Сварочный кабель должен быть достаточно коротким, при этом располагаться близко к оборудованию и к земле.

в) Обеспечьте безопасность всех сварочных металлических деталей и других сопутствующих частей.

г) Свариваемое изделие должно быть хорошо заземлено.

д) Необходимо использовать козырёк или другую защиту кабеля и оборудования, чтобы снизить возможность возникновения помех. В особых случаях сварочное оборудование может быть полностью укрыто щитом.

Пользователи несут ответственность за внешнее вмешательство в процессе сварки.

ОПИСАНИЕ АППАРАТА

Данный сварочный аппарат характеризуется наличием самых передовых инверторных технологий.

Принцип работы источника инверторного питания заключается в переходе поступающего от сети переменного тока (50 Гц / 60 Гц) в постоянный ток, затем в его переходе на высокую частоту (25 кГц) при помощи IGBT и уменьшении напряжения; далее происходит его переход в постоянный ток высокой мощности по технологии широтно-импульсной модуляции (PWM). Вес и объем инвертора сварочного аппарата значительно сокращается, при этом КПД повышается более чем на 30%.

В дополнение к МИГ, аппарат имеет функции STICK и TIG, а функция MIG включает 100% CO₂ и смешанные газы. Сварочный аппарат оснащен панелью с цифровым дисплеем, которая позволяет осуществлять синергетическую регулировку скорости подачи и сварочного напряжения, что позволяет легко регулировать параметры сварки.



Уникальная функция аппарата – ROOT MIG – новейшая разработка компании для работы с защитным газом CO₂. Главная особенность – это сниженное образование брызг во время сварочного процесса. Количество брызг уменьшается на 30-50%, при этом брызги имеют очень низкую температуру и энергию, они не разлетаются в стороны и не портят заготовку. Благодаря данной технологии результат сварки в CO₂ превосходит результат работы со смешанным защитным газом. Технология ROOT MIG характеризуется высокой стабильностью в любом пространственном положении и особенно часто применяется для сварки корневых швов и сварки с зазором.

Наш аппарат имеет цифровой микропроцессор управления сварочным процессом. Высокоточное управление коротким замыканием позволяет добиться мелкокапельного переноса металла во время сварки, что приводит к более высокой производительности, чем у других аппаратов. Наш продукт имеет следующие преимущества: стабильная скорость подачи проволоки, портативный, энергосберегающий, отсутствие электромагнитного шума. Кроме того, наши продукты производят меньше брызг, проще зажигают дугу, производят глубокую сварочную ванну, показывают высокий рабочий цикл и т.д.

Это оборудование является портативным, оснащено функциями STICK, TIG и MIG, имеет высокую эффективность, энергосбережение и т.д.

Благодарим Вас за покупку нашего изделия. Надеемся, Вы оцените наши старания.
Наше дело - производить лучшее оборудование и предоставлять лучший сервис.



Предупреждение !

Аппарат предназначен в основном для профессионального использования. Он может излучать радиоволны в закрытом пространстве, так что пользователь должен принять необходимые меры предосторожности.

ТАБЛИЦА ТЕХНИЧЕСКИХ ПАРАМЕТРОВ

Параметры \ Тип	SPEEDWAY 160 SYNERGIC
Power voltage (V)	1 phase 220V±15%
Frequency (Hz)	50/60
Rated input current (A)	28
Output current adjustment (A)	50-160 (MIG) 10-160 (TIG) 10-160 (MMA)
Output voltage (V)	16.5-22 (MIG) 10.4-16.4 (TIG) 20.4-26.4 (MMA)
No-load voltage(V)	U ₀ =64 (MIG/MMA) U _r =17 (TIG)
Duty cycle (%) / 40°C	30 (MIG) 35 (TIG) 25 (MMA)
Power factor	0.73
Efficiency (%)	80
Type of wire feeder	Internal
Wire feeding speed (m/min)	3-12
Insulation grade	F
Housing protection grade	IP21
Welding thickness (mm)	2-10
Weight (kg)	8
Overall dimension L*W*H (mm)	386*170*300

Item \ Type	SPEEDWAY 180 SYNERGIC	SPEEDWAY 200 SYNERGIC
Power voltage (V)	1 phase 230V±15%	1 phase 230V±15%
Frequency (Hz)	50/60	50/60
Rated input current (A)	34 (MIG) 27.5 (TIG) 34 (MMA)	35.7 (MIG) 27.5 (TIG) 34 (MMA)
Output current adjustment (A)	50-180 (MIG) 15-180 (TIG) 15-160 (MMA)	50-200 (MIG) 15-180 (TIG) 15-160 (MMA)
Output voltage (V)	16.5-23 (MIG) 10.6-17.2 (TIG) 20.6-26.4 (MMA)	16.5-24 (MIG) 10.5-17.2 (TIG) 20.6-26.4 (MMA)
No-load voltage(V)	U ₀ =56 U _r =17	U ₀ =56 U _r =17
Duty cycle (%)/ 40°C	25	25
Power factor	0.73	0.73
Efficiency (%)	80	80
Type of wire feeder	Internal	Internal
Wire feeding speed (m/min)	3-11	3-12
Insulation grade	F	F
Housing protection grade	IP21	IP21
Welding thickness (mm)	2-10	2-10
Weight (kg)	8	8
Overall dimension L*W*H (mm)	386*170*300	386*170*300

ИНСТРУКЦИЯ ПО УСТАНОВКЕ

Сварочное оборудование оснащено компенсатором электропитания, которое поддерживает исправную работу аппарата при колебании напряжения питания $\pm 15\%$ от номинального напряжения.

При необходимости использовать длинный кабель выбирайте с большим сечением, чтобы минимизировать потерю напряжения. Тем не менее, слишком длинный кабель будет влиять на производительность зажигания дуги и другие процессы, поэтому рекомендуем использовать стандартную конфигурацию.

- Убедитесь, что впускное отверстие оборудования не перекрыто и не заблокировано, чтобы предотвратить сбой в работе системы охлаждения.

- Используйте заземляющий провод с сечением не менее 6 мм² для более надежного подключения корпуса к земле, от заземляющего винта внутри корпуса к заземляющему устройству. Или подключите зажим для заземления переключателя питания надежно к земле. Оба способа могут быть использованы для обеспечения большей безопасности.

Правильная установка MIG

а) Подключите газовый баллон с CO₂, используя редуктор, и соедините его шлангом к штуцеру позади аппарата.

б) Вставьте штекер кабеля заземления в гнездо на передней панели.

в) Установите катушку с проволокой на опорной оси и зафиксируйте.

г) Выберите ролик под проволоку в зависимости от размера.

д) Ослабьте винт прижимистого ролика, протолкните проволоку в канал, отрегулируйте прижимной ролик, предотвращая его от скольжения, но сила должна быть достаточной для стабильной подачи проволоки.

е) Катушка должна вращаться по часовой стрелке для выпуска проволоки. Для предотвращения проволоки от застревания, пожалуйста, отрежьте неровную часть проволоки.

ж) Установите горелку в центральный разъем и протяните проволоку через нее.

Правильная установка TIG

а) Правильно подключите газовый баллон. Комплект подачи газа включает газовый баллон, расходомер аргона и газовый шланг. Соединительные части газового шланга должны быть закреплены хомутом, в целях предотвращения утечки газа.

б) Подключите штекер горелки TIG в "-" на передней панели, и закрепите его по часовой стрелке.

в) Подключите штекер горелки TIG к соответствующему интерфейсу панели и закрепите винт.

г) Подключите один конец кабеля зажима заземления к "+" на передней панели и закрепите его по часовой стрелке, а в другом конце зажмите на заготовку.

Правильная установка STICK

а) Убедитесь, что кабель держателя электрода и штекер соединены хорошо. Подключите быстросъем к гнезду "+" на изделии, и закрепите его плотно по часовой стрелке.

б) Подключите быстросъем на одном конце кабеля в гнездо "-" изделия и закрепите его по часовой стрелке, а в другом конце зажмите на заготовку.

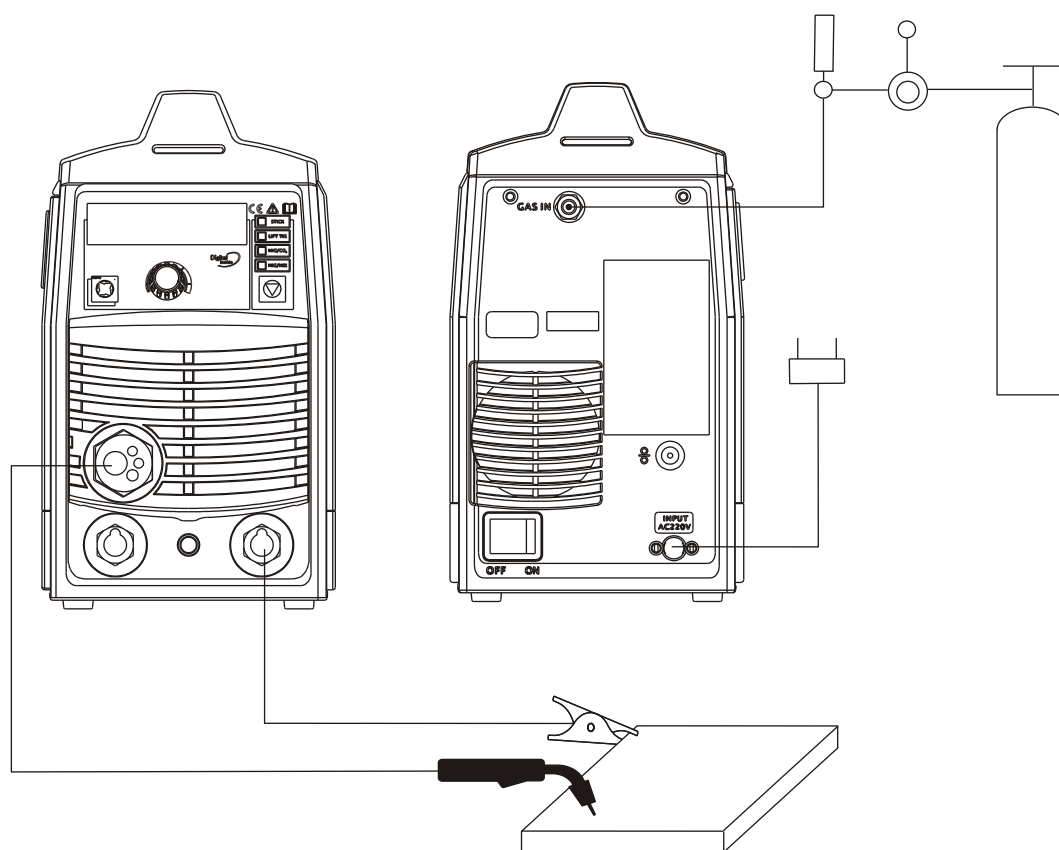
в) Обращаем Ваше внимание на соответствующие разъемы, сварочный аппарат имеет два соединительных пути: положительное и отрицательное соединение. Положительное соединение: держатель соединяется с "-" терминала, в то время как заготовки с "+" терминалом. Отрицательное подключение: заготовка с "-",

держатель с "+" терминала. Выберите подходящий способ в соответствии с рабочей ситуацией. Если вы сделали неподходящий выбор, то это станет причиной нестабильной дуги, больше брызг и склеивания. При столкновении с такими проблемами, пожалуйста, измените полярность закрепленной вилки. Следует принять отрицательное соединение при сварке с щелочным электродом, в то время как положительное соединение подходит при сварке с кислотным электродом.

Эта процедура должна выполняться электриком!

Подключите кабель питания к распределительной коробке с соответствующей мощностью в зависимости от входного напряжения и тока (см. таблицу технических параметров). Не подключайте аппарат к неподходящему источнику тока и убедитесь, что разница на блоке питания находится в допустимом диапазоне.

Схема установки (MIG)



Существует два способа подключения сварочных кабелей для работы в полуавтоматическом режиме:

- обратная полярность – применяется при сварке цельнометаллической проволокой с использованием защитного газа. Подключите кабель массы к разъему «-» на фронтальной панели аппарата. В отсеке подающего механизма подключите кабель к разъему «+»;
- прямая полярность – применяется при сварке самозащитной порошковой проволокой без использования защитного газа. Подключите кабель массы к разъёму «+» на фронтальной панели аппарата. В отсеке подающего механизма подключите кабель к разъёму «-».

Схема установки (TIG)

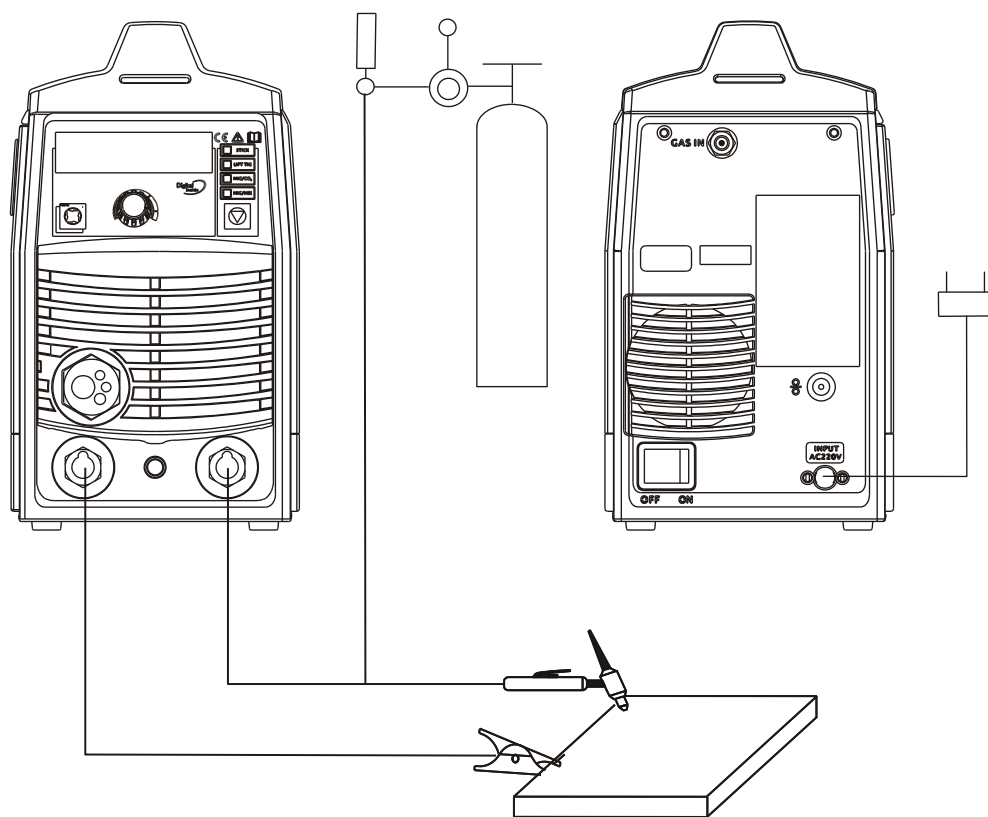
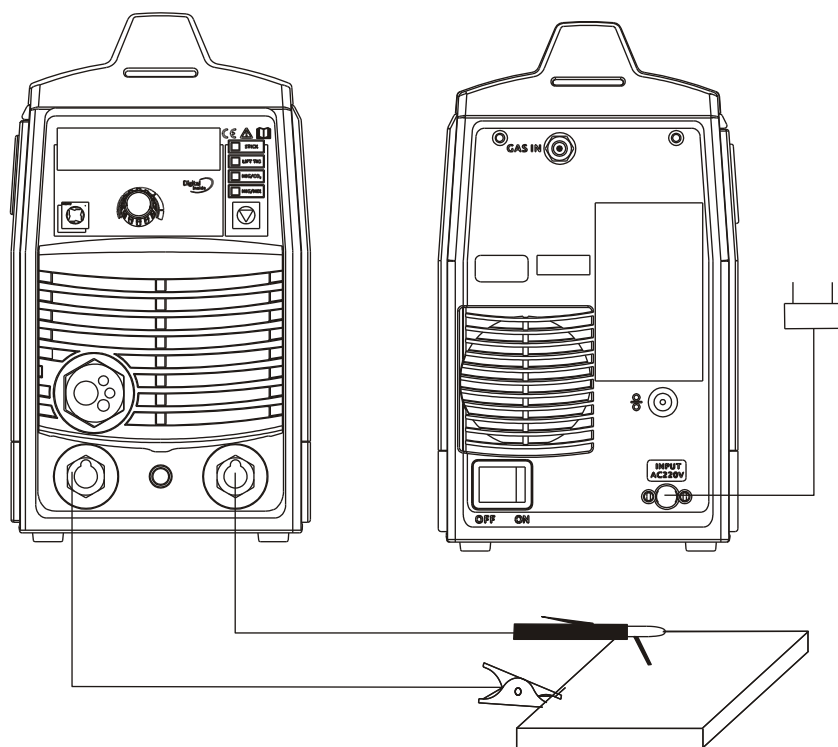
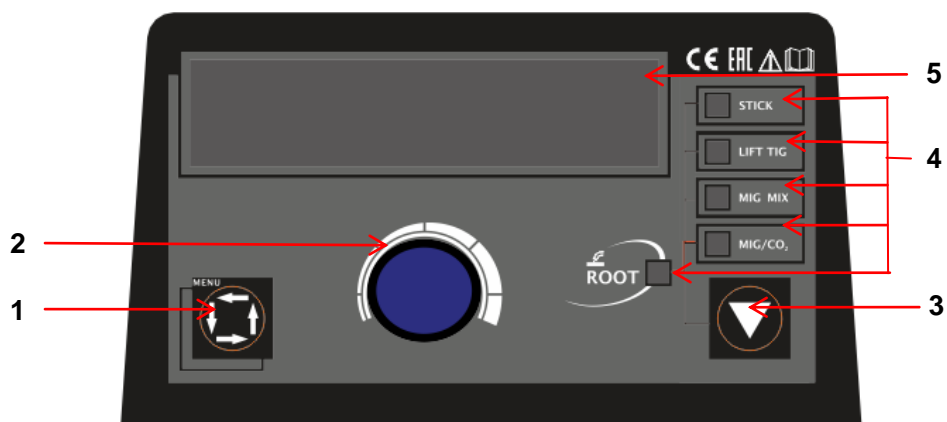


Схема установки (STICK)



ПАНЕЛЬ УПРАВЛЕНИЯ

Схема передней панели



1 - Меню дополнительных параметров:

- нажмите кратковременно для смены параметра настройки:
корректировка напряжения; корректировка индуктивности
- длительное нажатие приводит к установке дополнительных параметров:
в режиме STICK/MMA – настройка VRD; в режиме MIG/MAG – режим работы 2T/4T.

2 - Многофункциональная кнопка установки параметров:

нажмите и вращайте кнопку для быстрого изменения параметров,
вращайте ручку без нажатия для точной установки параметров

3 – Переключение режима сварки: MMA, TIG, MIG/MIX, MIG/CO2, ROOT MIG/CO2 .

4. – Индикатор выбранного режима

5 – Цифровой дисплей

ИНСТРУКЦИЯ ПО ЭКСПЛУАТАЦИИ

- **Запуск**

Включите источник сварочного тока: на передней панели должны появиться обозначения как на рисунке 1. Дисплей сварочного тока будет мигать около 5 сек. (если нет, нажмите на любую кнопку или рычаг на передней панели), и аппарат перейдет в режим сварки, который был использован при последнем включении.

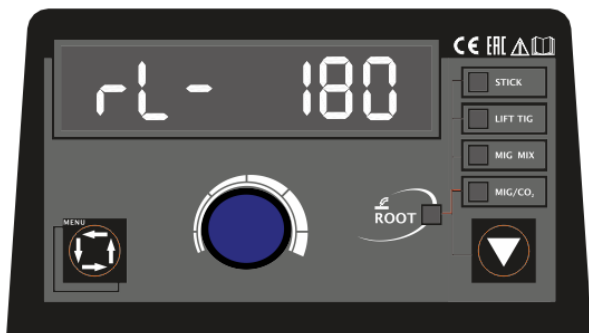


Рисунок 1. Установка интерфейса дисплея

- **Инструкция по работе в режиме STICK.**

а) Когда сварка остановится, нажмите кнопку переключения режима сварки: загорится индикатор STICK и включится режим STICK.

б) В режиме STICK, держите кнопку дополнительных параметров VRD/2T/4T 5 секунд, затем выберите функцию VRD; функция станет доступна, когда загорится индикатор, и отобразится на дисплее. Функция VRD недоступна, если индикатор не горит, как показано на рисунке 2.



Рисунок 2. Установленный ток с включенной и выключенной функцией VRD в режиме STICK

в) Дисплей показывает значение предварительно установленного тока «080А» в Амперах (А).

г) Вращая кнопку установки параметров, вы можете изменить значение сварочного тока во время процесса сварки. Это отобразится на дисплее.

д) Через 3 секунды после установки параметров сварки цифровой дисплей должен мигнуть один раз – это будет означать, что данные сохранены. При следующем запуске аппарата на панели должны отобразиться эти же данные, если параметры не будут изменены.

е) В процессе сварки на дисплее отображается текущее сварочное напряжение и ток. Через 5 секунд аппарат возвращается к предварительно заданному значению.

- **Инструкция по работе в режиме TIG.**

- а) Когда сварка остановится, нажмите кнопку переключения режима сварки, загорится индикатор TIG и включится режим TIG.
- б) В режиме TIG, дисплей будет выглядеть так, как показано на рисунке 3.

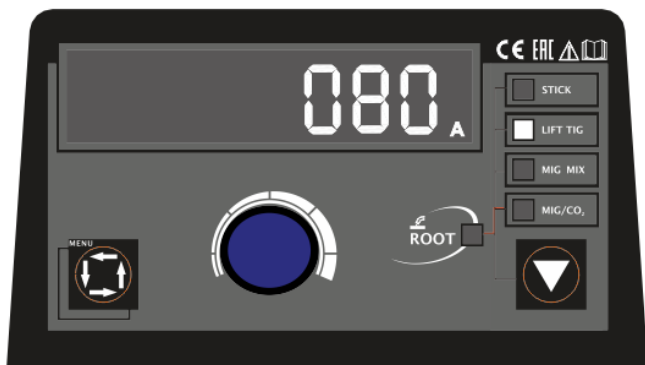


Рисунок 3. Установленный ток в режиме TIG

- а) На дисплее отображается установленное значение тока «080А» в Амперах (А).
- д) Регулируя многофункциональную кнопку установки параметров, вы можете изменить значение сварочного тока во время процесса сварки. Это отображается на дисплее.
- е) Через 3 секунды после установки параметров сварки дисплей должен мигнуть один раз – это будет означать, что данные сохранены.
- ф) В процессе сварки на дисплее отображается текущее сварочное напряжение и ток. Через 5 секунд аппарат возвращается к предварительно заданному значению.

- **Инструкция по работе в режиме MIG (100% CO₂ и смешанный газ).**

- а) Когда сварка остановится, нажмите кнопку изменения режима сварки, индикатор MIG загорится и включится режим MIG.
- б) В данном режиме главный дисплей отображает заданное напряжение и заданную скорость подачи проволоки, как показано на рисунке 4.

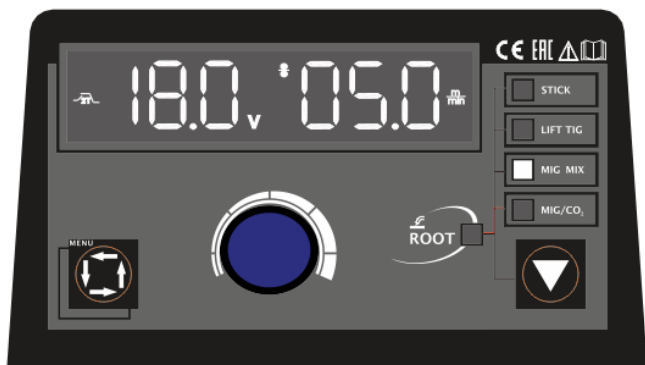


Рисунок 4. Установленное напряжение в режиме MIG

- с) Нажмите кнопку меню, главный дисплей отобразит точный диапазон установленного сварочного тока. Поверните кнопку установки параметров, чтобы установить диапазон от -20% до +20%, как показано на рисунке 5.

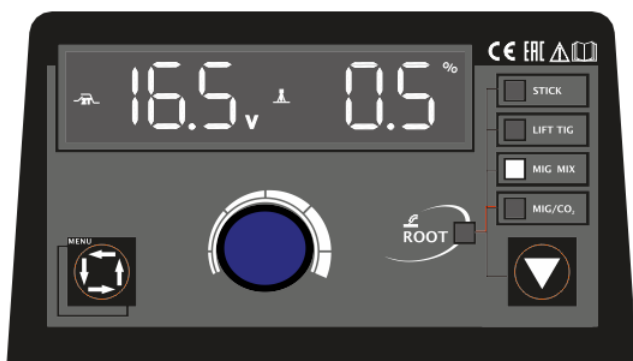


Рисунок 5. Точная регулировка установленного напряжения в режиме MIG

d) Нажмите повторно кнопку меню, главный дисплей отобразит точный диапазон индуктивности. Поверните кнопку установки параметров, чтобы установить диапазон от -10% до +10%, как показано на рисунке 6.

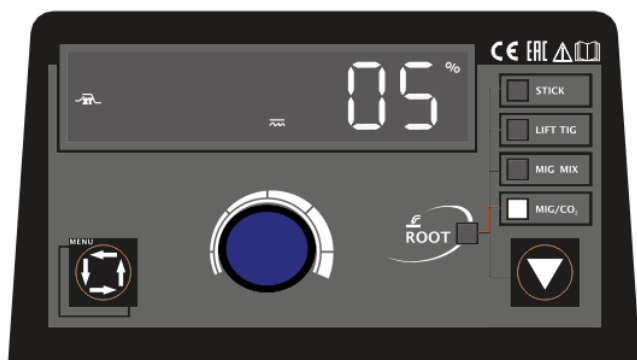


Рисунок 6. Точная регулировка диапазона индуктивности в режиме MIG

e) Протяжка проволоки. Нажмите переключатель, чтобы выбрать режим MIG. После подключения горелки MIG держите кнопку горелки 5 секунд, отключится подача газа и дисплей будет выглядеть так, как показано на рисунке 7. При этом не производите сварку, держите горелку на расстоянии от свариваемых деталей. Предварительно снимите с горелки токопроводящий наконечник, чтобы проволока не застряла внутри. Катушка проволоки внутри аппарата начнет вращаться, и скорость подачи проволоки будет составлять 11-12 м/мин на протяжении 20 секунд. Затем, процесс автоматически остановится.

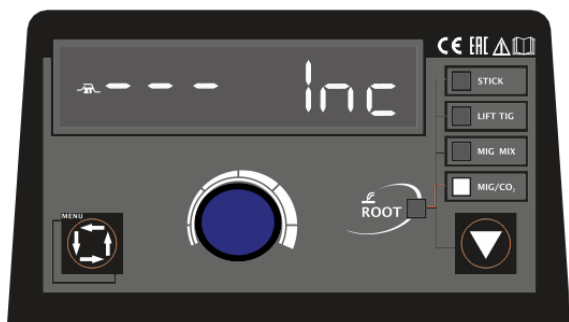


Рисунок 7. Процесс подачи проволоки в режиме MIG

f) Аппарат имеет функцию 2Т/4Т в режиме MIG.

Режим 2Т: нажмите кнопку меню и держите кнопку 5 секунд; функция 2Т включена, на главном дисплее появится надпись «2Т». Нажмите переключатель горелки, аппарат начнет процесс сварки; если отпустить переключатель, сварка остановится.

Режим 4Т: нажмите кнопку меню и держите кнопку 5 секунд; аппарат перейдет в режим 4Т, на главном дисплее появится надпись «4Т». Нажмите переключатель горелки, аппарат начнет процесс сварки; зажгите дугу. Отпустите переключатель и аппарат начнет сварку. Снова нажмите переключатель, сварочный ток изменится до показателя на кратере. Затем снова отпустите переключатель, и сварка остановится.

g) Регулировка кнопки установки параметров во время сварки позволяет совершать настройку сварочного напряжения и скорости подачи, что отображается на главном дисплее. Диапазон регулировки от 15.9 В 2.0м/мин. до 20.8 В 11м/мин в режиме MIG/MIX и от 16.9 В 3.0м/мин. до 20.1 В 7м/мин. в режиме ROOT MIG/CO₂.

h) При выполнении сварки, на дисплее отображается текущее сварочное напряжение и ток. Через 5 секунд, аппарат возвращается к заданным значениям сварочного напряжения и скорости подачи проволоки.

i) При отпуске переключателя горелки, процесс сварки останавливается. На главном дисплее горит надпись «HOLD» в течение 3 секунд. На главном дисплее снова появляются сварочное напряжение и скорость подачи проволоки.

j) Для выбора режима ROOT, когда сварка остановится, нажмите кнопку изменения режима сварки, индикатор ROOT и индикатор MIG/CO₂ загорятся и включится режим ROOT. Данный режим позволяет производить сварку с низким образованием брызг.

- **Дисплей защиты от перегрева**

Многофункциональный дисплей показывает “-P- -EH-” и продолжительно мигает, аппарат не работает нормально. Только когда температура сварочного аппарата падает ниже 55°C, проблема перегрева устранена, аппарат продолжает работать нормально, нет необходимости перезагружать его.

ЗАМЕТКИ И МЕРЫ ПРЕДОСТОРОЖНОСТИ



1. Условия эксплуатации

- 1) Аппарат следует использовать в помещении с относительной влажностью воздуха не более 90%.
- 2) Температура окружающей среды должна быть от -10 до 40 градусов.
- 3) Избегайте попадания на аппарат прямых солнечных лучей и воды.
- 4) Не используйте аппарат в пыльном помещении и среде опасных газов.
- 5) Не проводите сварочные работы в ветреном помещении.

2. Меры безопасности

Наш сварочный аппарат имеет схему защиты от перенапряжения, перегрузки и перегрева. Когда напряжение, выходной ток и температура аппарата превышают установленное значение, сварочный аппарат автоматически перестанет работать. Чрезмерная работа в условиях перенапряжения, перегрузки тока или при высокой температуре может привести к повреждению сварочного аппарата.

1) Рабочее пространство должно хорошо проветриваться !

Наши аппараты – высокомогущные установки, которым требуется специальное охлаждения, так как естественный источник проветривания не является достаточным, поэтому аппарат снабжен вентилятором. Перед началом работ убедитесь, что входное отверстие не заблокировано, а расстояния от аппарата до предметов в рабочем пространстве не менее 0.3 метра. Пользователь должен убедиться, что рабочая зона имеет достаточную вентиляцию. Это важно для производительности и долговечности аппарата.

2) Не перегружайте аппарат !

Пользователь должен помнить о соблюдении максимального тока нагрузки (относительно коэффициента полезной нагрузки). Максимальный ток не должен превышать норму, перегруз аппарата может привести к его поломке.

Если аппарат превышает показатели стандартного рабочего цикла, он может перестать работать и перейти в защищенный режим. Активируется температурный контроль и загорается индикатор перегрева. В этом случае, вам не нужно вынимать аппарат из розетки, так как в этот период работает вентилятор. Когда индикатор тепла перестанет гореть, температура упадет к нормальному уровню и вы сможете продолжить работу.

3) Не допускайте перенапряжения !

Допустимые показатели напряжения можно найти в основных технических параметрах. Механизм автоматической защиты от перепадов сети обеспечит поддержание напряжения на нужном уровне. Если напряжение превышает норму, это может привести к поломке деталей аппарата.

4) На задней панели аппарата находится разъем заземления со значком заземления. Перед началом работ, убедитесь, что рабочая деталь надежно подсоединена к кабелю заземления, поперечное сечение которого должно составлять около 6 кв. мм, чтобы избежать статического электричества.

ЧАСТО ЗАДАВАЕМЫЕ ВОПРОСЫ

Свариваемый материал, неправильно подобранные аксессуары, условия эксплуатации, источник тока могут повлиять на качество сварочных работ.

А. Плохой поджиг дуги:

1. Проверьте качество подключения зажима заземляющего кабеля с изделием.
2. Проверьте контакты всех соединений.

Б. Ток на выходе не соответствует номинальным показателям:

Если напряжение на выходе не соответствует номинальным показателям, ток на выходе будет также не совпадать с номинальным. Если напряжение на выходе меньше заявленного, максимальный ток на выходе будет ниже номинального показателя.

В. Нестабильность тока во время работы с аппаратом:

1. Изменилось напряжение сети.
2. Серьезные помехи в сети.

Г. Утечка газа:

1. Проверьте аппарат на наличие утечки в цепи подачи газа.
2. Проверьте поверхность аппарата на наличие масла, грязи, пыли, краски и т.д.

ЕЖЕДНЕВНАЯ ДИАГНОСТИКА

1. Удаляйте пыль с аппарата при помощи сжатого воздуха. В случае если аппарат используется в среде, насыщенной дымом и загрязненным воздухом, очистка аппарата должна производиться не реже, чем раз в месяц.
2. Проверяйте внутренние части аппарата и убедитесь в корректности всех соединений (в особенности вилки и розетки). Затяните ослабленные детали. В случае образования налета, удалите оксидную пленку с помощью шлифовальной бумаги и присоедините ее снова.
3. Избегайте попадания воды и влаги на/в аппарат. Если вода все же попала на аппарат – тщательно высушите его и измерьте уровень изоляции мегомметром.
4. Если аппарат долгое время не используется, храните его в оригинальной упаковке в сухом месте.
5. Каждые 300 часов работы механизма подачи проволоки, очищайте электрическую щетку углерода и очищайте коллектор якоря. Промывайте редуктор скорости, нанесите смазку дисульфид молибдена # 2 на турбину, стержень и подшипник. Рекомендуется выполнять данные процедуры в специализированном сервисе.



WARNING

Все виды технического обслуживания и тестирования должны проводиться при полностью выключенном источнике питания. Прежде чем открывать крышку аппарата, убедитесь, что питание отключено.

● **Ежедневный уход**

Сварочное питание		
Позиция	Контроль	Примечание
Контрольная панель	- Изменяйте условия работы, передачу и установку - Протестируйте индикатор питания	
Охлаждающий вентилятор	Проверьте на наличие постороннего шума	Если вы услышите необычный звук или отсутствие вентиляции – проверьте деталь изнутри
Питание	- При подключение питания проверьте отсутствие постороннего запаха - При подключение питания проверьте отсутствие посторонней вибрации и шума - Проверьте отсутствие изменения цвета аппарата и перегревания	
Периферия	- Газовая труба сломана или ослаблена - Утрата различных частей аппарата, таких как болты, гайки и т.д.	

Сварочная горелка		
Позиция	Контроль	Пометки
Сопло	При фиксации передняя часть искривлена	Причина в отверстии для подачи газа
	Появление пятен	Причина плавления горелки (нужно использовать термостойкие материалы)
Токосъемный наконечник	Установка зафиксирована	Причина поврежденной резьбы
	Повреждение наконечника или отверстия	Причина неустойчивой проволоке
Проводной шланг	Проверьте расширенный размер шланга	Замените, если различие составляет более 6 мм, если отверстие шланга будет слишком мало – это приведет к неустойчивой проволоке
	Совпадение диаметра проволоки и диаметра трубы	Причина нестабильной проволоки, пожалуйста, используйте подходящую трубу
	Частичные изгибы и растяжения	Причина в плохом канале проволоки и ее нестабильности, пожалуйста, замените
	Заблокировано по причине загрязнения канала в горелке	Причина слабой подачи проволоки (используйте керосин или замените)
	Канал в горелке сломан	Замените

Канал газа	Забыли подключить, отверстие заблокировано мусором	Может стать причиной плохой подачи газа
Проволока		
Позиция	Контроль	Пометки
Прижимной ролик	Установите прижимной ролик на подходящий уровень	Может стать причиной не стабильной подачи проволоки
Канал для проволоки	Пыль и стружка остались в полости канала	Прочистите
	Не совпадение диаметра проволоки и диаметра трубы	При несовпадении – нестабильная проволока и загрязнение
	Канал должен быть установлен по центру круглого слота (визуальный контроль)	Может стать причиной нестабильной подачи проволоки и загрязнения
Подающий ролик	Установите проволоку одного диаметра с необходимым диаметром подающего ролика	-Может привести к неустойчивой подаче проволоки, загрязнению и блокированию канала -Замените подающий ролик
Прижимной ролик	Проверьте стабильность вращения и износ прижимного ролика, стертость контактной поверхности	Приведет к сбою при подаче проволоки

Кабель		
Позиция	Контроль	Пометки
Кабель горелки	- Кабель перекручен - Ослаблено металлическое соединение подвижного штепселя	- Плохая проводка - Нестабильная подача дуги перекрученного кабеля
Выходной кабель	- Износ кабеля из изоляционного материала - Оголенные провода (повреждение изоляции), или ослабленное подключение	Для вашей безопасности и нормальной сварки, примите необходимые меры поддержания рабочего места - Проверьте аппарат после использования - Установите контрольные периоды тщательной проверки аппарата
Входной кабель	- Плохое соединение между вилкой и розеткой - Входной конец силового кабеля зафиксирован - Входной кабель изношен и обнажает проводник	
Кабель заземления	Кабель заземления сломан или установлено плохое соединение	

УСТРАНЕНИЕ ВОЗМОЖНЫХ НЕИСПРАВНОСТЕЙ



Данные рекомендации должны выполняться квалифицированным электриком с действующим сертификатом.

Примечания: Следующие действия должны выполняться квалифицированными электриками с действующим сертификатом. Перед техническим обслуживанием, обратитесь к дистрибьютору.

Неисправности	Решение
-Счетчик ничего не показывает; -Вентилятор не вращается; -Нет сварочного тока	<ul style="list-style-type: none">➤ Убедитесь, что аппарат подключен к питанию.➤ Питание подключено к входному кабелю.➤ Проверьте повреждение силиконовых соединений.➤ В случае, если неисправность заключается в дополнительном источнике тока на контрольной панели свяжитесь с дилером.
-Счетчик показывает; -Вентилятор вращается нормально; -Нет сварочного тока	<ul style="list-style-type: none">➤ Проверьте подключение розеток.➤ Обрыв подключения на стыке выходного терминала.➤ Разрыв или повреждение контрольного кабеля горелки.➤ Повреждена схема управления. (Свяжитесь с дилером)
-Счетчик показывает; -Вентилятор вращается нормально; -Ненормальное мигание индикатора.	<ul style="list-style-type: none">➤ Может происходить из-за перенапряжения, пожалуйста, отключите питание, перезапустите аппарат после мигания индикатора.➤ Защита от перегрева, пожалуйста, подождите 2-3 минуты, пока аппарат охладится. Питание не отключайте.➤ Неисправность преобразовательной цепи. (Свяжитесь с дилером)

ПРИЛОЖЕНИЕ 1. ПАРАМЕТРЫ СВАРКИ

Пожалуйста, ознакомьтесь с приведенными параметрами.

- Как правило, сварочный ток эквивалентен сварочному электроду:

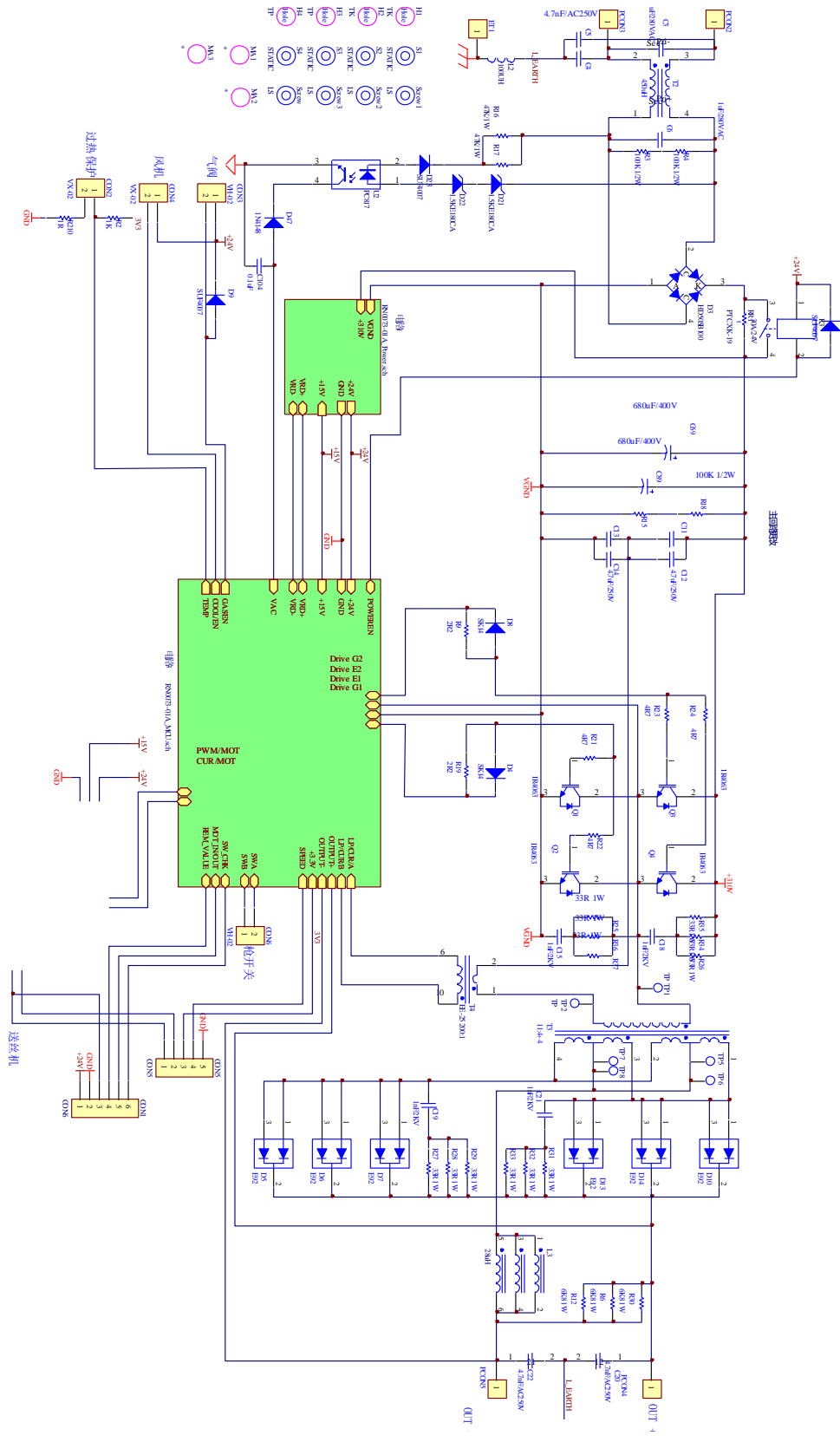
Диаметр, мм	Ø 2.5	Ø 3.2	Ø 4.0
Сварочный ток, А	70-100	110-140	170-180

- При использовании режима TIG

TIG сварочная спецификация нержавеющей стали:

Толщина (мм)	Диаметр вольфрама (мм)	Диаметр присадки (мм)	Сварочный ток (А)	Расход газа (Л/мин)
0.5	1.0	1.0	35-40	4-6
0.8	1.0	1.0	35-45	4-6
1.0	1.6	1.6	40-70	5-8
1.5	1.6	1.6	50-85	6-8
2.0	2.0-2.5	2.0	80-130	8-10
3.0	2.5-3.0	2.25	120-150	10-12

ПРИЛОЖЕНИЕ 1. ЭЛЕКТРИЧЕСКАЯ СХЕМА



Представленная информация действительна на октябрь 2019 года. Производитель оставляет за собой право на внесение изменений. Дополнительная информация публикуется на сайте: auroga-online.ru

aurora-online.ru